

2021年度版総合カタログ 正誤表

136ページに掲載の「大型消火器格納箱」

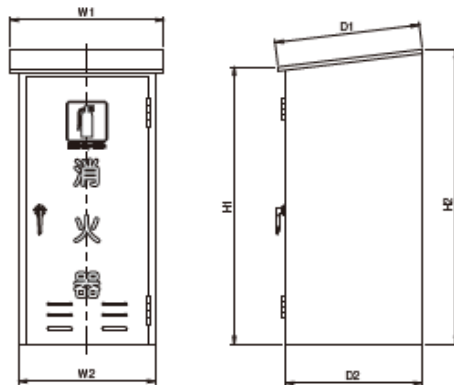
「LC-100」の「本体寸法」に誤記がございました

下記の通り訂正致します

大型消火器格納箱



粉末50型
(LC-50)



上記以外にもございますので、お問い合わせ下さい。

■大型消火器格納箱

スチール製	ステンレス製	本体寸法 (mm)			スチール製		ステンレス製	
		H1	W1	D1	本体価格 (税込価格)	商品コード	本体価格 (税込価格)	商品コード
LC-50	HSLC-50	1,025	560	530	55,000円 (税込価格)	58989660	165,000円 (税込価格)	50943260
		1,090	500	500				
LC-100	-	1,250	640	620	115,500円 (税込価格)	58971260	-	-
		1,090	580	590				

■架台 誤) 1250 正) 1025

スチール製	ステンレス製	本体寸法 (mm)			スチール製		ステンレス製	
		H	W	D	本体価格 (税込価格)	商品コード	本体価格 (税込価格)	商品コード
LC-50	HSLC-50	100	500	500	8,250円 (税込価格)	58991700	27,500円 (税込価格)	50943200

※スロープ付

リサイクルシール料金は含まれておりません。

消火薬剤

警報設備

避難設備

2021年度版総合カタログ

正誤表

234ページに掲載の「MSCP-75A」の「耐圧試験圧力」について、誤記がございました。下記の通り訂正致します。

■主要諸元				
品 種	MSCP-75B	※MSCP-75B-K	MSCP-75A	HDA-100A
	標準型	消火器格納部付タイプ	標準型	標準型
規 格	(一財)日本消防設備安全センター認定品			
型式承認番号	C-494号		C-492号	C-428号
外形寸法	全 高	約1,100mm	約965mm	約1,410mm
	全 幅	約280mm	約440mm	約570mm
	奥 行	約350mm(表示灯含まず)	約350mm(表示灯格納部含まず)	約280mm(表示灯含まず)
全 備 質 量	約84kg	約84+2kg	約83kg	約140kg
消火薬剤及び 貯蔵質量	ABC粉末(第3種)消火薬剤 33kg		ABC粉末(第3種)消火薬剤 33kg	ABC粉末(第3種)消火薬剤 45kg
性 能	放射距離	8~10m(20℃)	8~10m(20℃)	7~9m(20℃)
	放射時間	約65秒(20℃)	約65秒(20℃)	約66秒(20℃)
	流 量	28kg/min(20℃)	28kg/min(20℃)	36kg/min(20℃)
使用温度範囲	-20℃~+40℃		-20℃~+40℃	-30℃~+40℃
起 動 方 式	手動起動			
貯蔵タンク	寸 法	φ236×962×2.3t	φ266.4×835×3.2t	φ256.4×1,110×3.2t
	内 容 積	35L	38L	49L
	耐 圧	3.21MPa	2.94MPa	2.25MPa
	安全装置	バネ式安全弁		
加圧用ガス容器	1.0L CO ₂ ガス 660g	1.25L CO ₂ ガス 750g	窒素ガス 容器内容積13.4Lガスの容量2.010L (圧力調整弁1.5MPa付セット)	
クリーニング用ガス容器	1.0L CO ₂ ガス 660g	1.0L CO ₂ ガス 660g	-	
圧 力 調 整 器	構 造	-	-	ダイヤフラム式圧力調整器
	調整圧力	-	-	1.47MPa
	指示圧力計	-	-	一次側2.5MPa、二次側2.5MPa
ホ ー ス	材 質	塩化ビニール製(PVC)		塩化ビニール製(PVC)
	寸 法	外径φ21×内径φ12.7×長さ20m	外径φ21×内径φ12.7×長さ20m	外径φ29×内径φ19×長さ20m
ノ ズ ル	構 造	前蓋片開き方式		
	表示灯	LED AC110V(赤色)		
	商品コード	35028000	35035000	35040000
本体価格 (税込価格)	418,000円 (税込価格)	440,000円 (税込価格)	385,000円 (税込価格)	495,000円 (税込価格)
リサイクルシール	C	C	C	C

法令等
型式
性能
使用条件
特殊消火設備
消火薬剤
電圧調整
電圧調整
設置環境

(誤) 2.94MPa

(正) 3.18MPa

●ガードポールもご用意しております。 ※印は受注生産品
リサイクルシール料金は含まれておりません。

2021年度版総合カタログ

正誤表

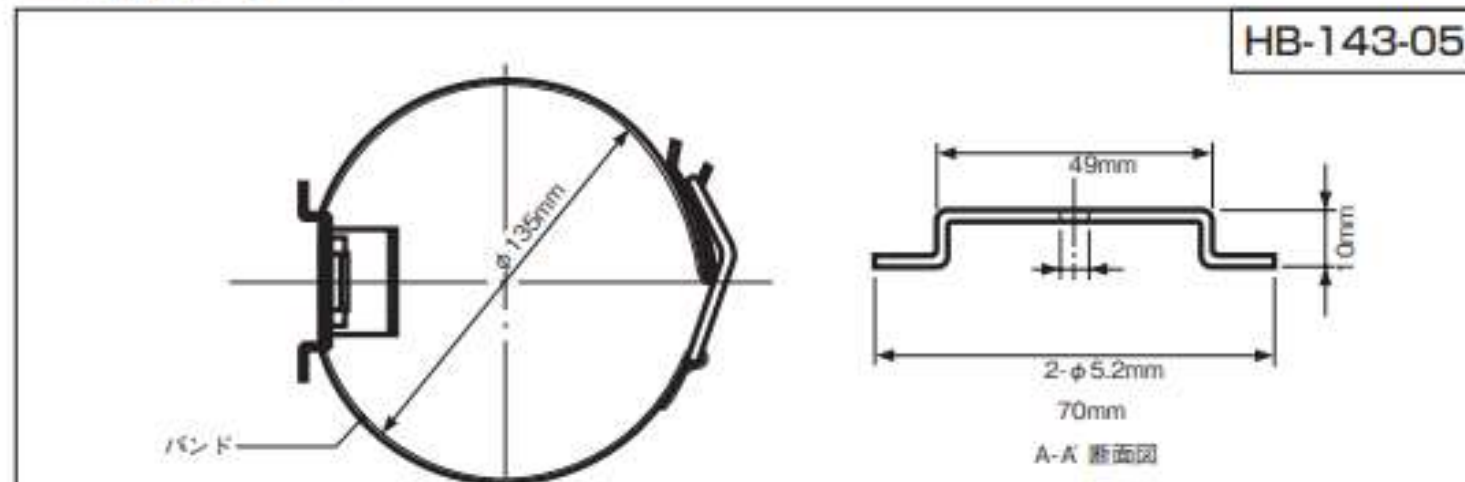
130ページに掲載の「ALS-3用ブラケット」の色について誤記がございました。
塗装なし仕上げとなりますので、下記の通り訂正致します。

蓄圧式強化液消火器 ALS-3用ブラケット

■ 構造図

●材質:ステンレス製

~~●色:赤色塗装~~



誤) 材質：ステンレス製 色：赤色塗装

正) 材質：ステンレス製