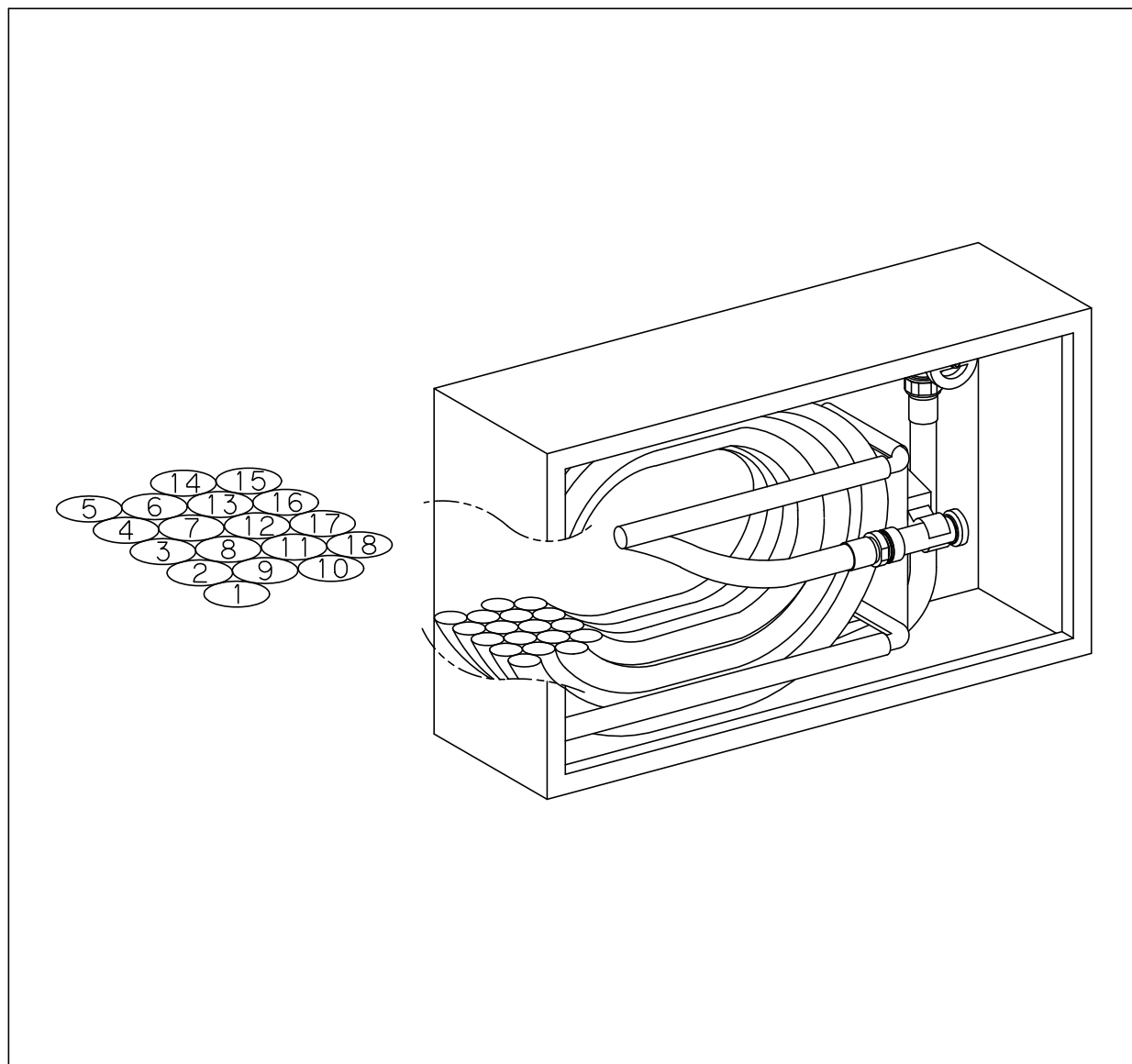


消防用ホースの収納方法



- ① ねじ式継手を収納部のホースガイドの間を通して、消火栓バルブに結合してください。
- ② ホースを収納部の内部に、渦巻き状に格納してください。
(図のように外側から5段、4段と順序良く巻き取って下さい。)
- ③ ノズルをノズルキャッチにセットしてください。